

# 研削機

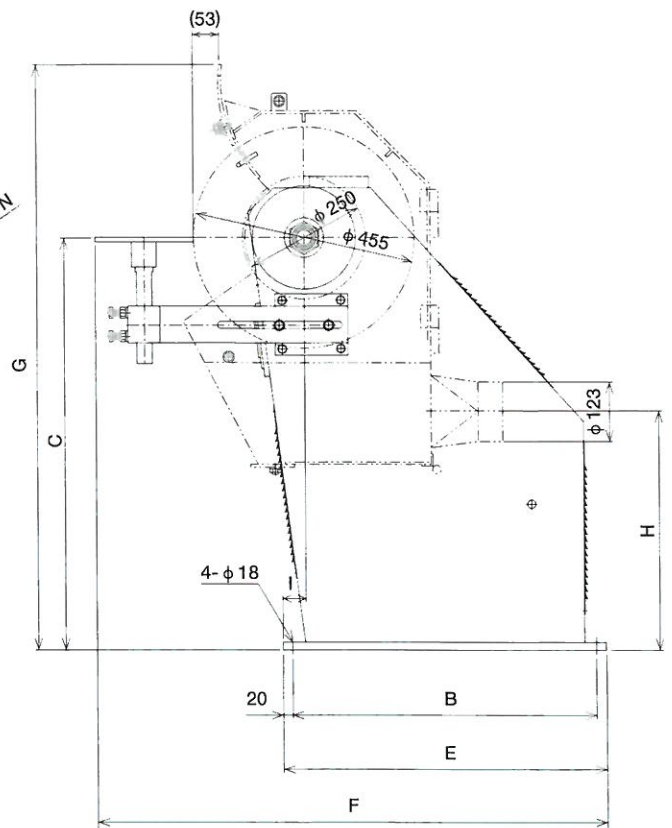
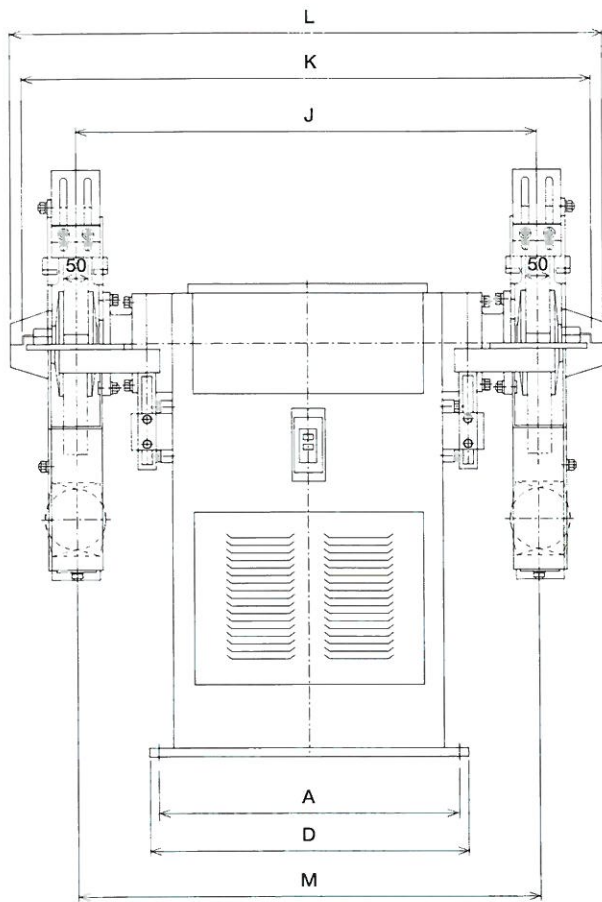
**UG型**



写真はUG-455型

UG-510型 (Φ510 砥石用)  
UG-455型 (Φ455 砥石用)  
UG-405型 (Φ405 砥石用)  
UG-355型 (Φ355 砥石用)

- \* 本機は当社多年の研究と経験により本体内に電動機を納めた、コンパクトで最高級の研削機（グラインダー）です。
- \* 主軸は特殊鋼を使用して全面研磨加工による最高精度の仕上げを行い、軸受部には耐久性に優れたベアリングを密封装填しておりますので高速及び高精度の作業が可能です。
- \* 砥石カバーは規格にマッチした安全を最優先に考えた全鋼板製品であり、粉塵の吸引にも抜群の性能を発揮する吸込み口付きです。
- \* 用途としまして、一般工具、刃物、鋳鉄品、可鍛鋳鉄の鋳バリ・湯口取り、その他の一般研削作業に最適です。
- \* 御希望により特殊の研削機械についても最適なものを設計製作いたしますので、お気軽に御用命下さい。
- ※ 砥石は含みません。
- ※ 製品改良のため仕様その他を予告なく変更することがありますので、ご了承お願い致します。



標準主軸回転数

型式	砥石	レジノイド	ビトリファイド
UG-510		1850rpm	1200rpm
UG-455		2050rpm	1350rpm
UG-405		2350rpm	1550rpm
UG-355		2650rpm	1750rpm

※ご注文の際は使用砥石の種類をご連絡ください。

型式	寸法	A	B	C	D	E	F	G	H	I	J	K	L	M	N	ベアリング	砥石サイズ	電動機	本機重量
UG-510		710	760	850	750	800	1160.0	(1206)	460	95	1182	1430	1494	1182	50.8	#6313×4ヶ	φ510×50×φ50.8	5.5kw	580kg
UG-455		620	630	850	660	670	1052.5	(1204.5)	490	45	962	1180	1232	960	38.1	#6310×4ヶ	φ455×50×φ38.1	3.7kw	390kg
UG-405		620	630	850	660	670	1027.5	(1163)	510	45	962	1180	1232	960	38.1	#6310×4ヶ	φ405×50×φ38.1	3.7kw	380kg
UG-355		560	550	850	600	600	882.5	(1143)	540	45	876	1080	1146	877	31.75	#6308×4ヶ	φ355×50×φ31.75	2.2kw	330kg

代理店



株式会社 野水機械製作所

本社・工場 新潟県三条市西大崎1丁目1-18

〒955-0033 TEL 0256-38-5211

FAX 0256-38-5215

URL: <http://www.nomizu.jp>