



爽やかな空!! 爽やかな職場!!

SM型 集塵機

バッグフィルター

- ❖ ボトムインレットで
- ❖ バグ面積が多く
- ❖ 風量が多く
- ❖ シェーキングは抜群!!

- ❖ バグ面積は同タイプの集塵機に比べてぐーんと多くなっています。
 - ❖ 風量も同タイプの集塵機に比べてぐーんと多くなっています。
 - ❖ シェーキング（塵落し）はバグの内側から叩いて塵を落す方式のためほぼ完全な塵落しができます。
 - ❖ キャスター付（移動車付）のため移動・移設が楽にできます。
 - ❖ 静音タイプであります——効果抜群の防音カバー付です。
 - ❖ 吸込口は左右どちらにもセットできます。
- ※ マグネットSW採用による過負防止機構。
- ※ 研磨作業、研削作業、ショットブラスト等の粉塵の集塵に。製粉、製菓、薬品、貴金属等の原材料の回収に最適です。



本体標準塗装色は日塗工513、指定色は打合せとします。
The standard colour paint, dark green, = 513 ('93, JPMA).
Special colours are acceptable by extra charges.

工場環境衛生の向上と公害防止に奉仕する



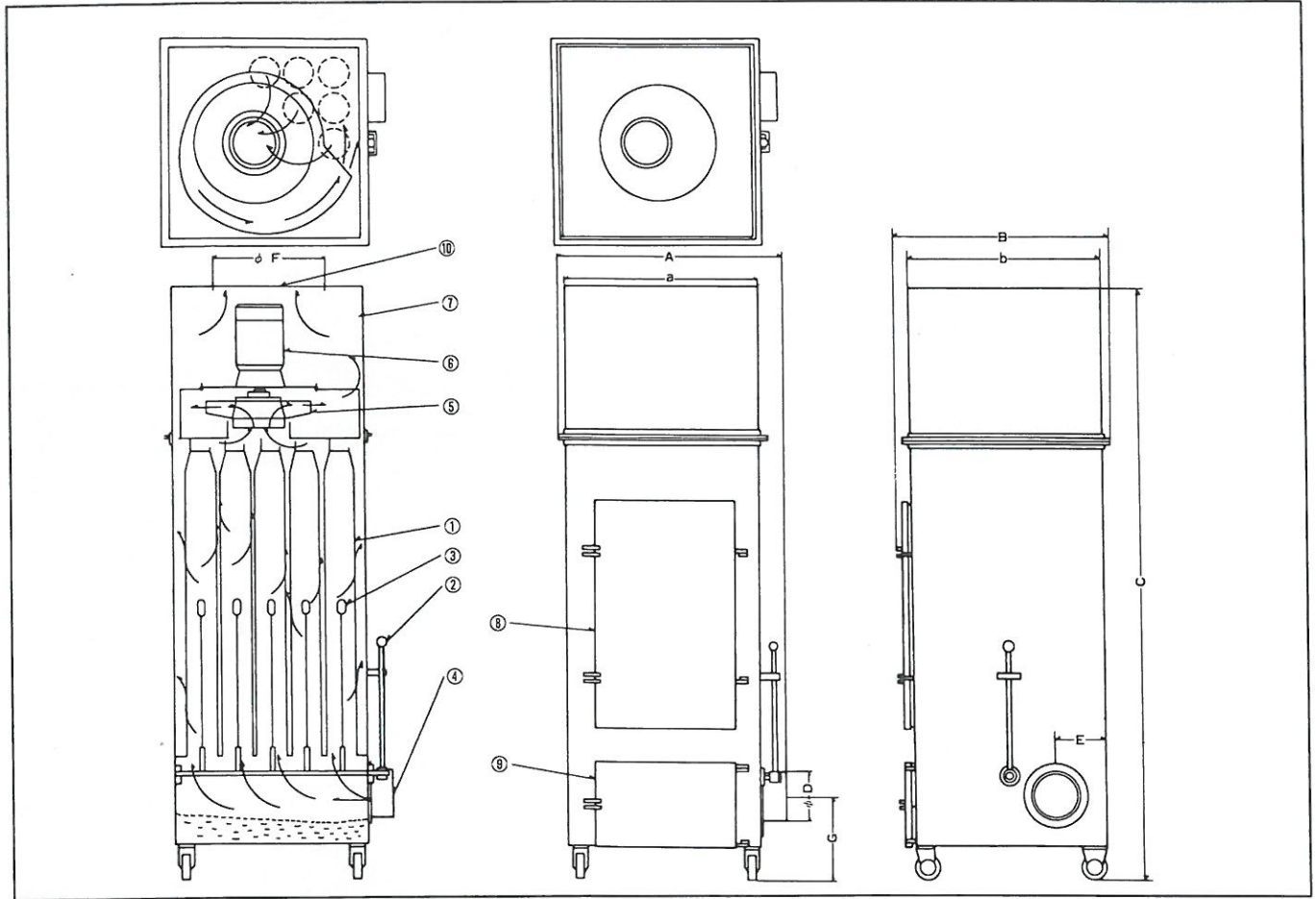
株式会社 野水機械製作所

本社工場 新潟県三条市西大崎1丁目1番18号 電話 0256-38-5211 代 0256-38-5215
三東郵便局 私書箱第67号 0256-8691
東京出張所 東京都墨田区石原1丁目21番9号 電話 03-3623-2823 03-3623-7693

NOMIZU MACHINE MFG. CO., LTD.

Office & Factory : 1-1-18, Nishiosaki, Sanjo-city, Niigata-pref., Japan
Tokyo branch : 1-21-9, Ishihara, Sumida-ku, Tokyo, Japan

仕様 型式	モーター	処理風量	バッグ濾過面積	濾過風速	バッグサイズ	バッグ材質	バッグ本数	吸込口径	静圧 50/60-Hz
SM-22 II	1.5KW	20m ³ /min	5.8m ²	3.4m/min	115φ×1000mm	フェルト	16本	150φ	185/215
SM-33 II	2.2KW	30m ³ /min	9.0m ²	3.3m/min	115φ×1000mm	上 同	25本	200φ	180/225
SM-55	3.7KW	42m ³ /min	15.6m ²	2.7m/min	115φ×1200mm	上 同	36本	225φ	170/240
SM-77	5.5KW	60m ³ /min	26.0m ²	2.3m/min	115φ×1500mm	上 同	48本	250φ	250/300



	A	a	B	b	C	φD	E	φF	G
SM-22 II	770	640	782	640	1875	φ 150	200	φ 390	225
SM-33 II	890	760	902	760	1905	φ 200	200	φ 390	225
SM-55	1030	900	1042	900	2302	φ 225	200	φ 440	332
SM-77	1340	1180	1050	900	2752	φ 250	200	φ 440	382

1	2	3	4	5	6	7	8	9	10
バッグフィルター	シーキングレバー	払い落とし棒	吸込口	ターボファン	モーター	防音カバー	作業用ドア	塵出し用ドア	排気口

各種応用部品(オプション) (径の寸法は指定して下さい。)

