

企業の繁栄に奉仕する………
研磨、研削機械の総合メーカー

NOMIZU

バックスタンド

BACK STAND

羽布研磨機の後方に設置して、ベルト研磨機としてご使用していただくアタッチメントです。

■1点式アイドラーN-10型



●特長

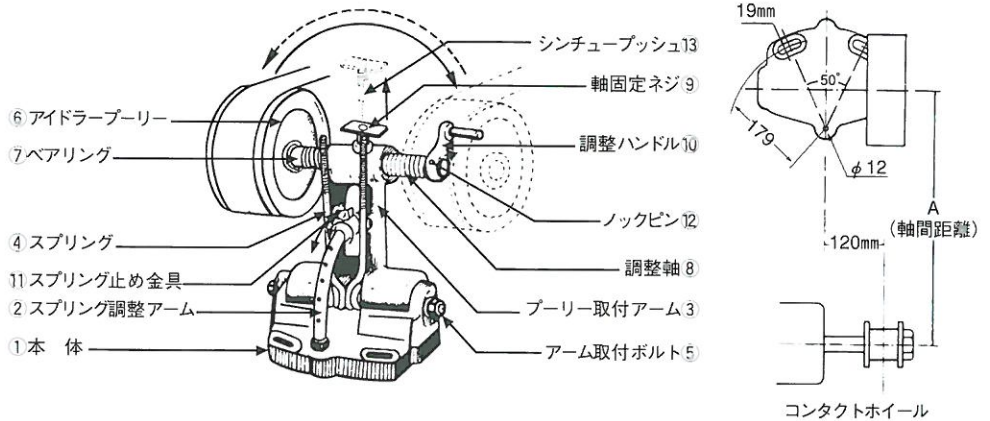
- ※アイドラープーリーは左右どちら側にも取り付けできます。
- ※ベルト張力調整ができます。(プーリー取付アームの角度を変えることによりスプリングの強さが変わります。)
- ※スプリングをゆるめるとベルト交換が容易にできます。

●設置方法

コンタクト径 (φ)	ベルト寸法 (mm)	軸間距離A (mm)
305	2100	630
305	3350	1250
355	3350	1200

●仕様

プーリー	φ230×W100 (アルミ製)
ベアリング	#6204ZZ (2ヶ)
芯高	290mm
本体寸法	244×280×405mm
重量	18kg

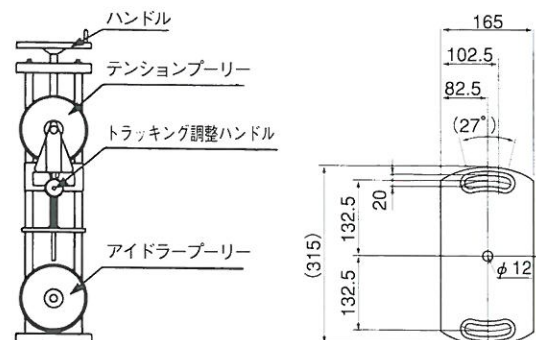


■2点式アイドラーNW-10型



●特長

- ※アイドラープーリーを2ヶ使用していますので長尺ベルトを使用でき、場所をとりません。
- ※テンションプーリーはハンドルにより上下します。ベルト張力の調整、ベルト交換時に使います。
- ※ベルトトラッキングはテンションプーリー部のハンドルにより調整します。



●仕様

テンションプーリー	φ180×W100 (アルミ製)
アイドラープーリー	φ180×W100 (アルミ製)
ベアリング	#6204ZZ (各2ヶ)
機械寸法	310×270×1120mm
重量	55kg

※ 製品改良のため仕様その他を予告なく変更することがありますので、ご了承お願い致します。