

# ノミズ 研磨機

ベルト掛羽布レース

BBR型



(BBR型)

- 本機は当社多年の研究と経験及び工作技術と十分な品質管理のもとで製作しております
  - 主軸は当社他機種同様に特殊鋼を使用して全面研磨加工による最高度の仕上がりを施しております。
  - 軸受部は高級ベアリングを装填し、オイルシールにより防塵して高速で且、多塵な悪環境、苛酷な使用に充分耐えられるように設計製作されております。
  - 研磨作業の種類によりBBR型は1型～3型まで、用意しておりますので作業に適した型式を御選びいただけます。
  - 小物作業には三分芯(別売り)を用意しております。
- 用途…ファンを内蔵していないため羽布車下面の空間が広く金属製品・合成樹脂・竹・皮陶器等のあらゆる品物の研磨に又、長尺物の研磨にも適しております。
- 主軸プーリーは標準品としてVプーリーをセットしております。



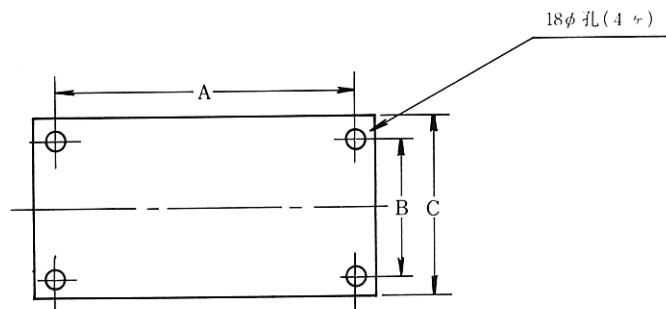
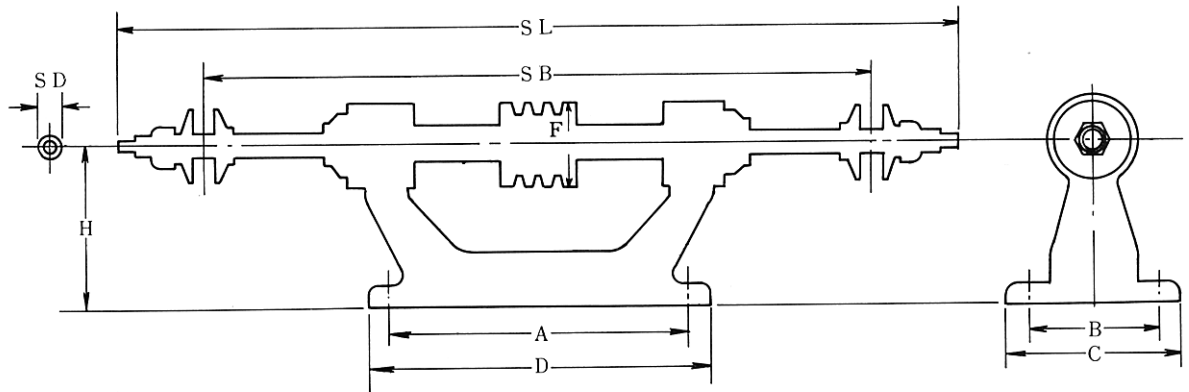
株式会社

野水機械製作所

本社工場 新潟県三条市西大崎2767-2 TEL 0256-38-5211 955 ファクシミリ 0256-38-5215

代理店

# ベルト掛両頭研磨機・BBR型



## 主要寸法

| 寸法<br>型式       | A   | B   | C   | D   | F<br>(プーリ径×穴径) | H<br>(芯高) | SD<br>(主軸径) | SL<br>(主軸全長) | 羽布サイズ<br>最大径×巾 | 使用<br>ベアリング | 重量<br>(kg) |
|----------------|-----|-----|-----|-----|----------------|-----------|-------------|--------------|----------------|-------------|------------|
| BBR-1<br>(大型)  | 455 | 190 | 260 | 510 | (V)115×60      | 270       | 60          | 1,125        | 405×38.1       | 6310×2ヶ     | 91         |
| BBR-2<br>(中型)  | 400 | 150 | 200 | 445 | (V)85×46       | 200       | 46          | 1,040        | 355×38.1       | 6208×4ヶ     | 46         |
| BBR-3<br>(標準型) | 350 | 155 | 205 | 395 | (V)85×40       | 190       | 40          | 980          | 305×38.1       | 6207×2ヶ     | 30         |